

DIN 15236

Blatt 4

Lochmaße für Elevatorbecher befestigte an Kettenbecherwerke

b	a	e ₃	i für Becher nach DIN					Verstärkungsmaß m**, **** für Kettenbügel mit Distanzlaschen nach DIN 5699										
			15231	15232	15233	15234	15235	35	45	56	63	70	80	91	105	126	136	147
160	125	100	40	50	--	--	--	65	75	*	--	--	--	--	--	--	--	--
	140		--	--	56	67	100	65	75	95	--	--	--	--	--	--	--	--
	160		--	--	63	75	112	--	75	95	110	--	--	--	--	--	--	--
200	140	125	45	56	--	--	--	65	75	95	*	--	--	--	--	--	--	--
	160		--	--	63	75	112	--	75	95	110	--	112	--	--	--	--	--
250	160	160	50	63	--	--	--	--	75	95	*	*	--	--	--	--	--	--
	180		--	--	71	85	125	--	--	95	110	--	--	--	--	--	--	--
	200		--	--	80	95	140	--	--	95	110	120	--	--	--	--	--	--
315	180	200	56	71	--	--	--	--	--	95	110	*	*	--	--	--	--	--
	200		--	--	80	95	140	--	--	95	110	120	--	--	--	--	--	--
400	200	250	63	80	--	--	--	--	--	--	110	120	*	*	--	--	--	--
	224		--	--	90	106	160	--	--	--	--	120	130	--	--	--	--	--
500	224	315	71	90	--	--	--	--	--	--	--	120	130	*	*	--	--	--
	250		--	--	100	118	180	--	--	--	--	--	130	150	--	--	--	--
630	250	400	--	100	--	--	--	--	--	--	--	--	130	150	--	--	--	--
	280		--	--	112	132	200	--	--	--	--	--	--	150	165	--	--	--
800	280	500	--	112	--	--	--	--	--	--	--	--	--	150	165	--	--	--
	315		--	--	125	150	224	--	--	--	--	--	--	--	165	200	--	--
1000	355	630	--	--	140	170	250	--	--	--	--	--	--	--	200	250	--	--
1250	400	800	--	--	160	190	280	--	--	--	--	--	--	--	--	280	280	--

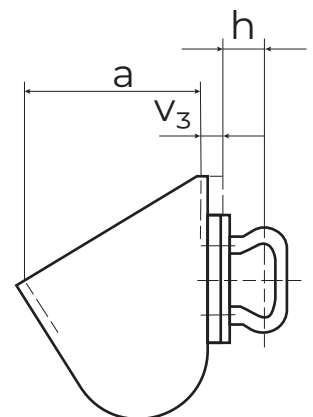
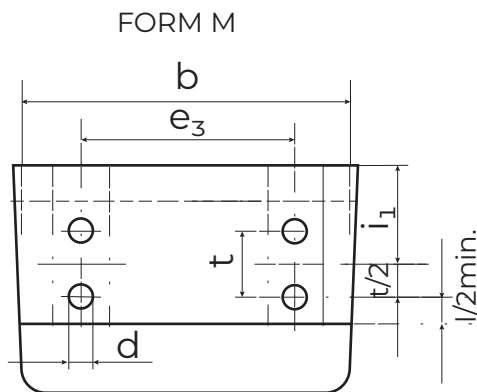
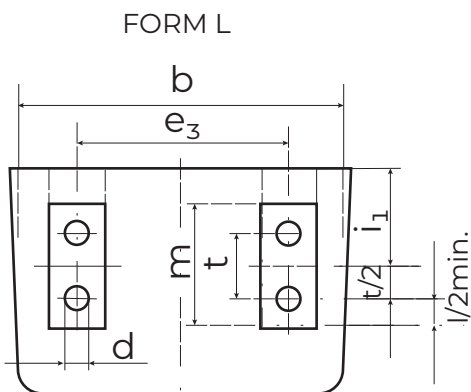
*Nicht anwendbar für Becher nach din 15231

**Kleinstmaß

***Größtmaß bei Verwendung von Sechskantmuttern nach DIN 555 und Federringen nach DIN 127

****Leere Felder = mögliche, jedoch nicht empfohlene Zuordnung; - = nicht anwendbar

d	10,5	13	15	17	21	21	25	25	31	37	37
l**	30	30	40	40	50	50	60	60	70	80	80
v ₃ ***	7	9	12	13	14	14	17	17	17	20	20
h	28	33	40	43	48	53	60	68	81	88	93



DIN 15236

Blatt 4

Lochmaße für Elevatorbecher befestigte an Kettenbecherwerke

b	a	i_2 für Becher nach DIN				v_2	w	Kettenabstand e_2^{***} bei Verwendung von Kettenbügel mit Distanzlaschen nach DIN 5699										
		15231	15232	15233	15234/5			35	45	56	63	70	80	91	105	126	136	147
160	125	40	47	--	--	7	32	230	75	*	--	--	--	--	--	--	--	--
	140	--	--	60	67		36	230	75	95	--	--	--	--	--	--	--	--
	160	--	--	67	75		40	230	75	95	110	--	--	--	--	--	--	--
200	140	45	53	--	--	7	36	270	75	95	*	--	--	--	--	--	--	--
	160	--	--	67	75		40	270	75	95	110	--	112	--	--	--	--	--
250	160	50	60	--	--	7	40	320	75	95	*	*	--	--	--	--	--	--
	180	--	--	75	85		45	--	--	95	110	--	--	--	--	--	--	--
	200	--	--	85	95		50	--	--	95	110	120	--	--	--	--	--	--
315	180	56	67	--	--	8,5	45	--	--	95	110	*	*	--	--	--	--	--
	200	--	--	85	95		50	--	--	95	110	120	--	--	--	--	--	--
400	200	63	75	--	--	8,5	50	--	--	--	110	120	*	*	--	--	--	--
	224	--	--	95	106		56	--	--	--	--	120	130	--	--	--	--	--
500	224	71	85	--	--	10	56	--	--	--	120	130	*	*	--	--	--	--
	250	--	--	106	118		63	--	--	--	--	130	150	--	--	--	--	--
630	250	--	95	--	--	10	63	--	--	--	--	130	150	--	--	--	--	--
	280	--	--	118	132		70	--	--	--	--	--	150	165	--	--	--	--
800	280	--	106	--	--	12	70	--	--	--	--	--	150	165	--	--	--	--
	315	--	--	132	150		80	--	--	--	--	--	--	165	200	--	--	--
1000	355	--	--	150	170	12	90	--	--	--	--	--	--	--	200	250	--	--
1250	400	--	--	170	190	14	100	--	--	--	--	--	--	--	--	280	280	--
							d	10,5	13	15	17	21	21	25	25	31	37	37
							l**	30	30	40	40	50	50	60	60	70	80	80

*Nicht anwendbar für Becher nach din 15231

**Kleinstmaß

***Leere Felder = mögliche, jedoch nicht empfohlene Zuordnung; - = nicht anwendbar

