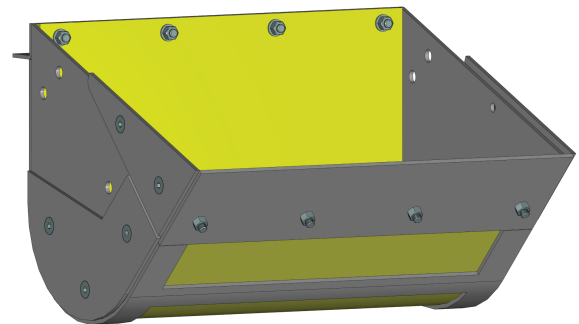
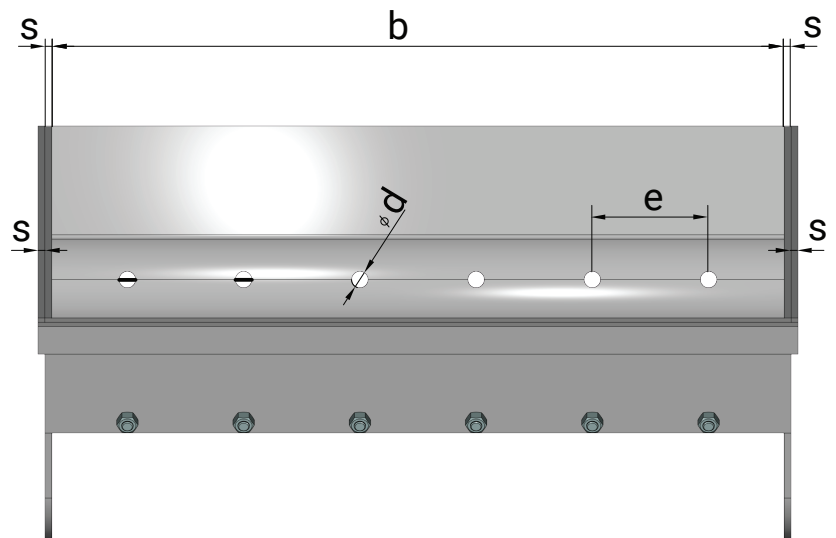
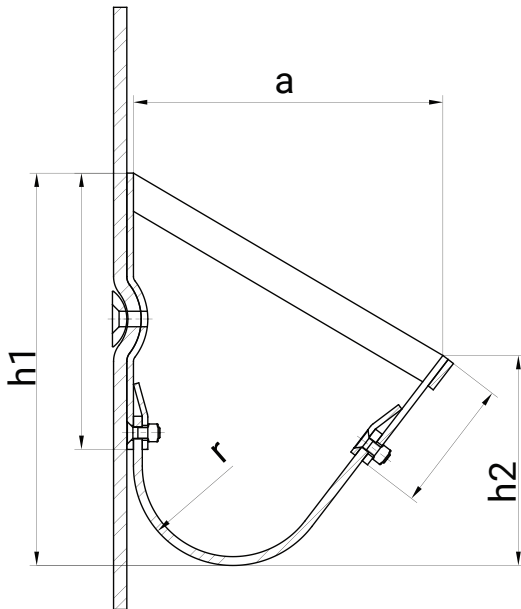


Becher mit Gummiboden

Wir produzieren Becher mit Gummiboden nach den üblichen DIN Normen: DIN 15231, DIN 15232, DIN 15233, DIN 15234 und DIN 15235.

Gummibodenbecher liefern wir jedoch auch in vielen anderen Formen nach Ihren Vorgaben, Mustern und Zeichnungen. Becher mit Gummiboden finden überwiegend Verwendung bei stark anhaftenden, anbackenden und klebrigen Produkten.



Material: Stahl St-37, St-52 / HARDOX / Creusabro / Edelstahl 1.4301, 1.4404, 1.4571, 1.4016 / Aluminium / hitzebeständiger Stahl

Oberfläche: Grundiert, verzinkt, emailliert, gebeizt, sandgestraht

Zum EINSATZ in: Zement, schwere, lose und dicke Güter, Beton, Kohle, Sand, Kieselsteine, Kies, Kalk, nasser Sand