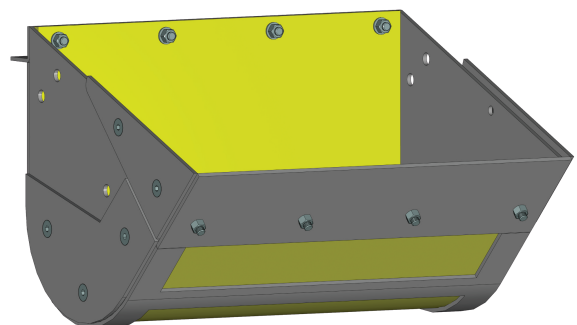
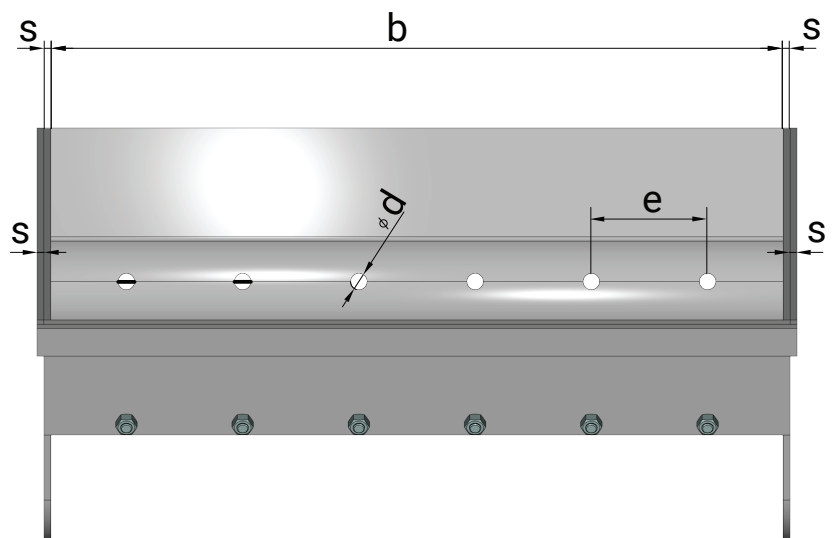
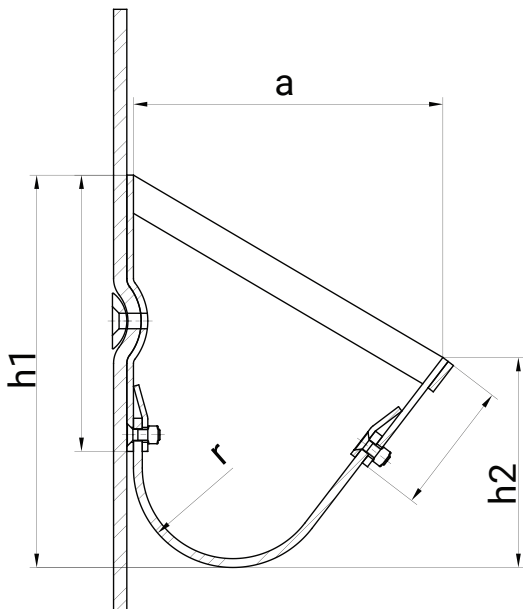


Kubetki z gumowym dnem

Produkujemy kubetki z gumowymi podstawami według powszechnie stosowanych norm DIN: DIN 15231, DIN 15232, DIN 15233, DIN 15234 i DIN 15235.

Jednakże dostarczamy również kubetki elewatorowe z dnem gumowym w wielu innych kształtach, zgodnie ze specyfikacjami, próbkami i rysunkami. Kubki z gumową podstawą stosowane są przede wszystkim do produktów lepkich, np. mokrego piasku.



Materiał: Stal St-37, St-52 / HARDOX / Creusabro / Stal nierdzewna 1.4301, 1.4404, 1.4571, 1.4016 / Aluminium / Stal żaroodporna

Wykonanie powierzchni: Malowane, ocynkowane, emaliowane, trawione, piaskowane

Do stosowania w: towarach ciężkich, sypkich i grubych, betonie, węglu, piasku, kamyczkach, żwirze, wapnie, mokrym piasku