

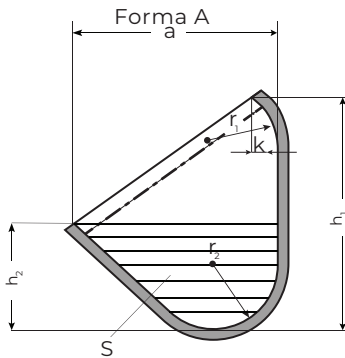
DIN 15235

Cangilones elevadores de acero en versión soldada fabricado según la norma DIN 15235 (dimensiones en mm) – Tipo curvado profundo

b mm	a mm	h ₁ mm	h ₂ mm	k mm	r ₁ mm	r ₂ mm	Peso del cangilón tipo A en kg, fabricado en acero (~ 7,85 kg/dm ³) con un grosor de pared de:*						Capacidad S** x b dm ³	
							2	3	4	5	6	8		
160	(140)***	200	95	20	71	45	1,51	2,28						1,50
	160	224	106	23	80	50	1,71	2,56	3,42					1,90
200	160	224	106	23	80	50	2,04	3,07	4,15					2,40
250	(180)***	250	118	25	90	56	2,74	4,14	5,56					3,70
	200	280	132	28	100	63		4,62	6,16	7,7				4,60
315	200	280	132	28	100	63		5,59	7,41	9,46				5,80
400	224	315	150	32	112	71		7,72	10,4	13,0				9,40
500	250	355	170	36	125	80			14,1	17,7	21,4			14,9
630	280	400	190	40	140	90			19,2	24,1	29,0			23,5
800	315	450	212	45	160	100				32,5	39,3	52,5		37,3
1000	355	500	236	50	180	112				44,5	53,5	71,2		58,3
1250	400	560	265	56	200	125					73,2	97,6		92,0

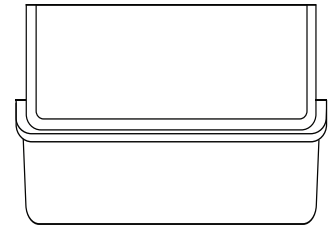
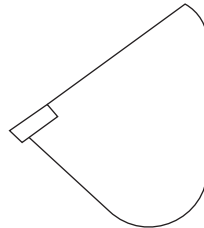
*Casillas en blanco: asignación recomendada para el acero. Otros materiales requieren diferentes grosores de pared.

S = área de las líneas horizontales en la imagen del contorno A *Los tamaños entre paréntesis solo sirven para fines de intercambio
 Los orificios en todas las posiciones de los cangilones elevadores realizados de acuerdo a la norma DIN 15236 hoja 1 (transportador de cangilones cinta transportadora) o la hoja 4 (transportador de cangilones con cadena)

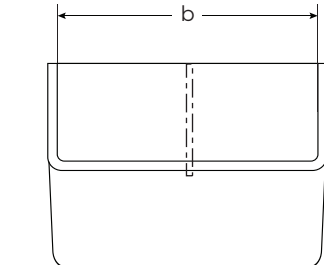
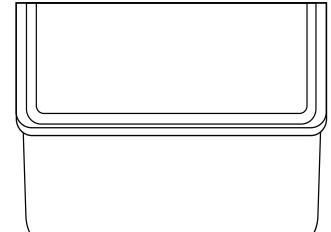
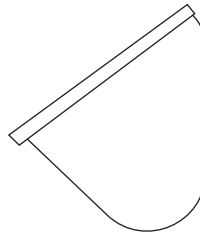


Los cangilones elevadores de acero pueden estar equipados con refuerzos de borde soldados. La versión en Forma B incluye un refuerzo en el borde delantero o la Forma C incluye fortalecimiento de los tres bordes.

Forma B



Forma C



Viga central opcional desde b=800

Material: Acero St-37, St-52 / HARDOX / Creusabro / Acero inoxidable 1.4301, 1.4404, 1.4571, 1.4016 / Aluminio / Acero resistente al calor / Materia PA6G

Realización de la superficie: Pintado, galvanizado, esmaltado, decapado, arenado

Para su uso en: Cemento, arena, piedras, materiales gruesos, arena de fundición, abrasivos, industria de la tierra, industria de la piedra y el yeso, procesamiento de arena, plantas de reciclaje