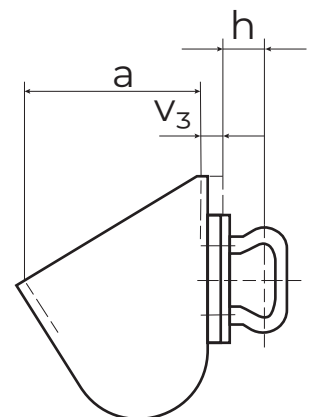
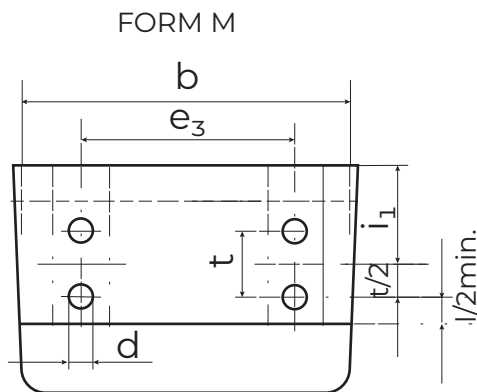
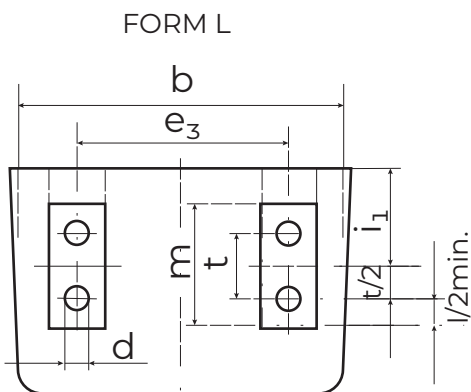


DIN 15236 sheet 4

Dimensions of holes for elevator buckets attached to chain elevator.

b	a	e ₃	i for buckets according to DIN					Reinforcement dimension m**, **** for chain brackets with spacer straps according to DIN 5699										
			15231	15232	15233	15234	15235	35	45	56	63	70	80	91	105	126	136	147
160	125	100	40	50	--	--	--	65	75	*	--	--	--	--	--	--	--	--
	140		--	--	56	67	100	65	75	95	--	--	--	--	--	--	--	--
	160		--	--	63	75	112	--	75	95	110	--	--	--	--	--	--	--
200	140	125	45	56	--	--	--	65	75	95	*	--	--	--	--	--	--	--
	160		--	--	63	75	112	--	75	95	110	--	112	--	--	--	--	--
250	160	160	50	63	--	--	--	--	75	95	*	*	--	--	--	--	--	--
	180		--	--	71	85	125	--	--	95	110	--	--	--	--	--	--	--
	200		--	--	80	95	140	--	--	95	110	120	--	--	--	--	--	--
315	180	200	56	71	--	--	--	--	--	95	110	*	*	--	--	--	--	--
	200		--	--	80	95	140	--	--	95	110	120	--	--	--	--	--	--
400	200	250	63	80	--	--	--	--	--	--	110	120	*	*	--	--	--	--
	224		--	--	90	106	160	--	--	--	--	120	130	--	--	--	--	--
500	224	315	71	90	--	--	--	--	--	--	--	120	130	*	*	--	--	--
	250		--	--	100	118	180	--	--	--	--	--	130	150	--	--	--	--
630	250	400	--	100	--	--	--	--	--	--	--	--	130	150	--	--	--	--
	280		--	--	112	132	200	--	--	--	--	--	--	150	165	--	--	--
800	280	500	--	112	--	--	--	--	--	--	--	--	--	150	165	--	--	--
	315		--	--	125	150	224	--	--	--	--	--	--	--	165	200	--	--
1000	355	630	--	--	140	170	250	--	--	--	--	--	--	--	200	250	--	--
1250	400	800	--	--	160	190	280	--	--	--	--	--	--	--	--	280	280	--
			d	10,5	13	15	17	21	21	25	25	31	31	37	37			
			l**	30	30	40	40	50	50	60	60	70	70	80	80			
			v ₃ ***	7	9	12	13	14	14	17	17	17	17	20	20			
			h	28	33	40	43	48	53	60	68	81	88	93				

*Not applicable for buckets according to DIN 15231
 **Small size
 ***Largest size when using hex nuts according to DIN 555 and spring washers according to DIN 127
 ****Empty fields = possible, but not recommended assignment; -- = not applicable



DIN 15236 sheet 4

Dimensions of holes for elevator buckets attached to chain elevator.

b	a	i_2 for buckets according to DIN				v_2	w	Chain distance e_2^{***} when using a chain bracket with spacer tabs according to DIN 5699										
		15231	15232	15233	15234/5			35	45	56	63	70	80	91	105	126	136	147
160	125	40	47	--	--	7	32	230	240	*	--	--	--	--	--	--	--	--
	140	--	--	60	67		36	230	240	254	--	--	--	--	--	--	--	--
	160	--	--	67	75		40	230	240	254	--	--	--	--	--	--	--	--
200	140	45	53	--	--	7	36	270	280	294*	--	--	--	--	--	--	--	--
	160	--	--	67	75		40	270	280	294	--	--	--	--	--	--	--	--
250	160	50	60	--	--	7	40	320	330	344	350*	*	--	--	--	--	--	--
	180	--	--	75	85		45		330	344	350		--	--	--	--	--	--
	200	--	--	85	95		50		330	344	350		--	--	--	--	--	--
315	180	56	67	--	--	8,5	45		398	412	418	428*	--	--	--	--	--	--
	200	--	--	85	95		50			412	418	428		--	--	--	--	--
400	200	63	75	--	--	8,5	50			497	503	513	523*	--	--	--	--	--
	224	--	--	95	106		56			497	503	513	523		--	--	--	--
500	224	71	85	--	--	10	56				606	616	626	640*	--	--	--	--
	250	--	--	106	118		63						616	626	640		--	--
630	250	--	95	--	--	10	63						756	770	786	--	--	--
	280	--	--	118	132		70							756	770	786		--
800	280	--	106	--	--	12	70							944	960	986	--	--
	315	--	--	132	150		80								944	960	986	
1000	355	--	--	150	170	12	90								1160	1186	1200	--
1250	400	--	--	170	190	14	100									1440	1454	1464
							d	10,5	13	15	17	21	21	25	25	31	37	37
							l**	30	30	40	40	50	50	60	60	70	80	80

*Not applicable for buckets according to DIN 15231
 **Small size
 ***Empty fields = possible, but not recommended assignment; -- = not applicable

