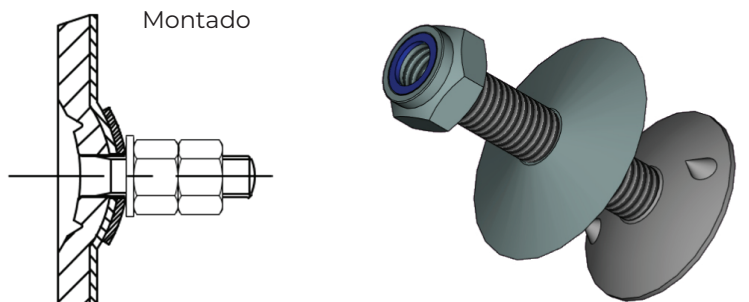
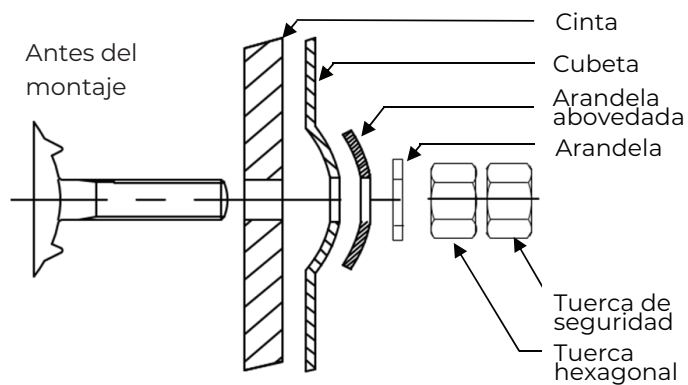
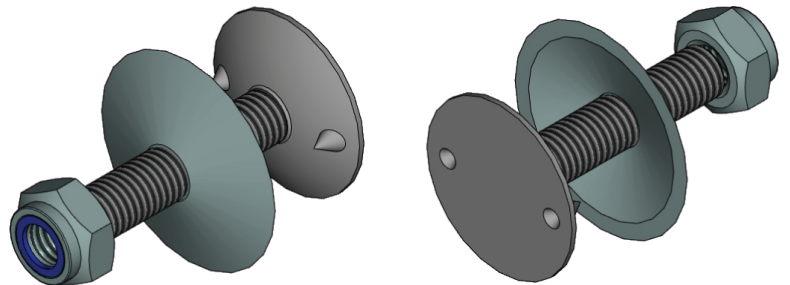
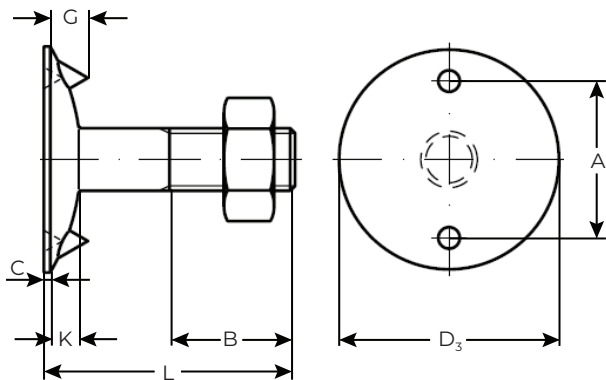


DIN 15237

Tornillos de cangilones según DIN 15237 utilizados en el montaje de cangilones elevadores para cintas. Gracias a su construcción evitan que los elementos unidos se giren y se separen. Los productos tienen dos salientes en la parte inferior y una cabeza cóncava. También se les conoce como tornillos de cuchara o de plato.

Los productos se montan en cavidades especiales y se abren. El diseño abovedado de la cabeza se adapta a la depresión, proporcionando conexiones duraderas y seguras.

Ref.	D ₃ mm	A mm	C _{max} mm	G mm	K mm	L mm	B mm
M6	20	14	1	3,5	2,5	20	12
M8	28	20	1	5	3,5	25/30/35/40	15/18/18/20
M10	35	25	1	6	4,5	30/35/40/50	18/20/20/20
M12	42	30	1,2	7	5,2	35/40/50/60	20/25/28/28



Material: acero negro, acero galvanizado, acero inoxidable