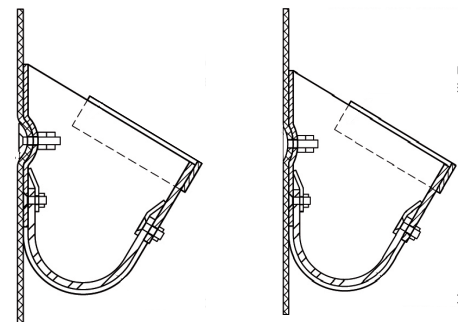
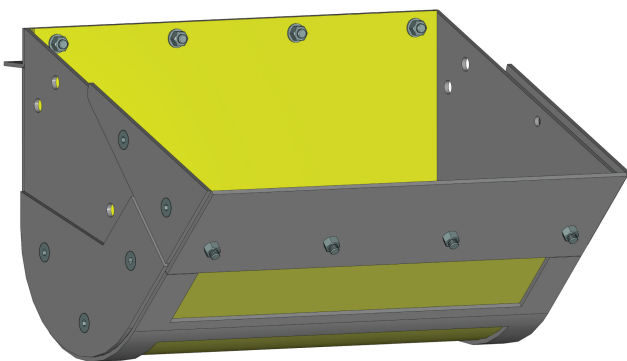
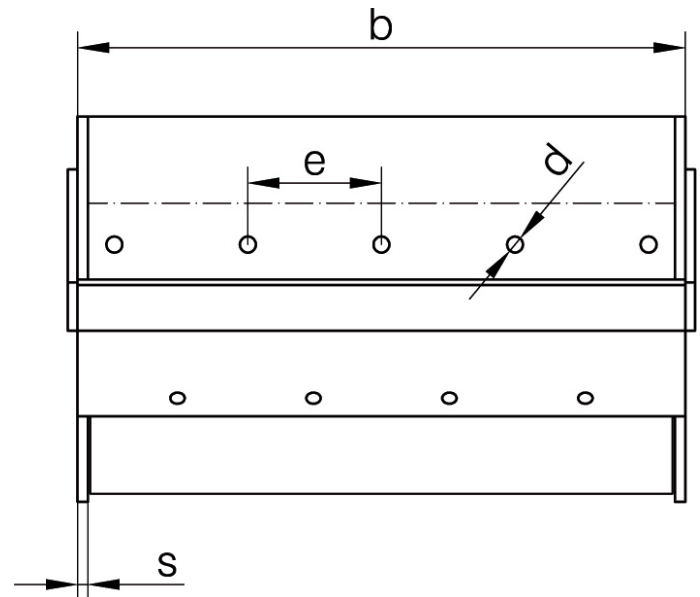
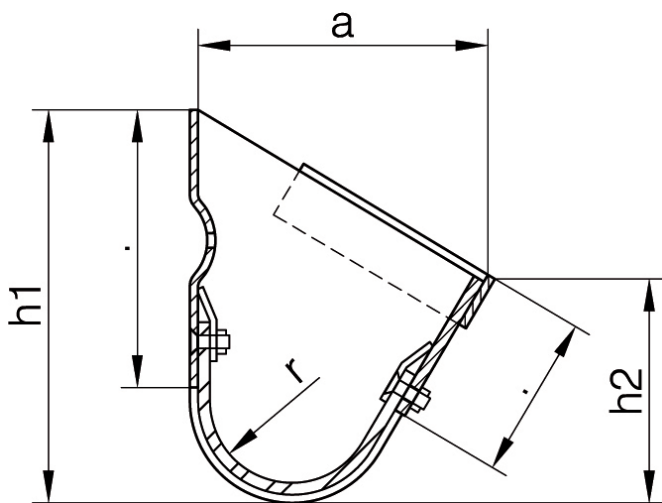


Cangilones con fondo de goma

Fabricamos cangilones con bases de goma según las normas DIN comúnmente utilizadas: DIN 15231, DIN 15232, DIN 15233, DIN 15234 i DIN 15235.

Sin embargo, también suministramos cangilones elevadores con fondo de goma en muchos otros formatos, de acuerdo con las especificaciones, los patrones y los dibujos. Los cangilones y cucharones con fondo de goma se utilizan principalmente para productos pegajosos, como arena húmeda y hormigón.



Material: Acero St-37, St-52 / HARDOX / Creusabro / Acero inoxidable 1.4301, 1.4404, 1.4571, 1.4016 / Aluminio / Acero resistente al calor

Realización de la superficie: Pintado, galvanizado, esmaltado, decapado, arenado

Para su uso en: mercancías pesadas, sueltas y gruesas, hormigón, carbón, arena, guijarros, grava, cal, arena húmeda