

# DIN 15235

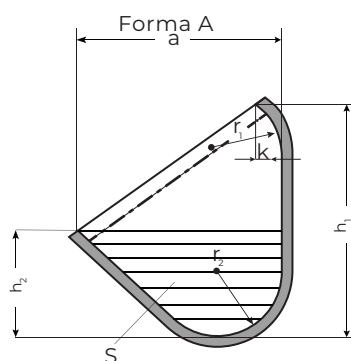
Le tazze per elevatori in acciaio in versione saldata sono realizzate secondo le norme DIN 15235 (misure in mm) – tipo profondo incurvato

b mm	a mm	h <sub>1</sub> mm	h <sub>2</sub> mm	k mm	r <sub>1</sub> mm	r <sub>2</sub> mm	Il peso della tazza di tipo A in kg, realizzata in acciaio (~7,85 kg/dm <sup>3</sup> ) di spessore di parete:*						Capacità S** x b dm <sup>3</sup>	
							2	3	4	5	6	8		
160	(140)***	200	95	20	71	45	1,51	2,28						1,50
	160	224	106	23	80	50	1,71	2,56	3,42					1,90
200	160	224	106	23	80	50	2,04	3,07	4,15					2,40
250	(180)***	250	118	25	90	56	2,74	4,14	5,56					3,70
	200	280	132	28	100	63		4,62	6,16	7,7				4,60
315	200	280	132	28	100	63		5,59	7,41	9,46				5,80
400	224	315	150	32	112	71		7,72	10,4	13,0				9,40
500	250	355	170	36	125	80			14,1	17,7	21,4			14,9
630	280	400	190	40	140	90			19,2	24,1	29,0			23,5
800	315	450	212	45	160	100				32,5	39,3	52,5		37,3
1000	355	500	236	50	180	112				44,5	53,5	71,2		58,3
1250	400	560	265	56	200	125					73,2	97,6		92,0

\*Campi vuoti: assegnazione non consigliata per l'acciaio. Altri materiali richiedono spessori di parete diversi.

\*\*S = Area tratteggiata orizzontale nell'immagine della forma A \*\*\*Le misure tra parentesi sono solo a scopo di cambio

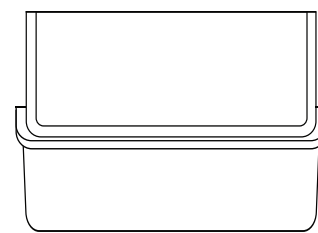
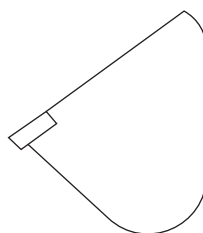
Fori in tutte le posizioni delle tazze per elevatori realizzati in conformità alla norma DIN 15236 foglio 1 (elevatori a tazze a nastro) o foglio 4 (elevatori a tazze a catena).



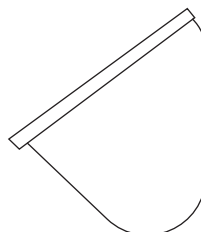
Le tazze per elevatori in acciaio possono essere dotate di rinforzi per i bordi saldati.

La versione Forma B comprende il rinforzo del bordo anteriore e la Forma C comprende il rinforzo su tre lati del bordo.

Forma B



Forma C



Trave centrale opzionale da b=800

Materiale: Acciaio St-37, St-52 / HARDOX / Creusabro / acciaio inox 1.4301, 1.4404, 1.4571, 1.4016 / Alluminio / Acciaio resistente al calore

Superficie: verniciato, zincato, smaltato, inciso, sabbiato

Per l'impiego in: cemento, sabbia, pietra, materiale di grana grossa, sabbia da fonderia, abrasivi, miniere, industria della calce e del gesso, lavorazione della sabbia, impianti di riciclaggio