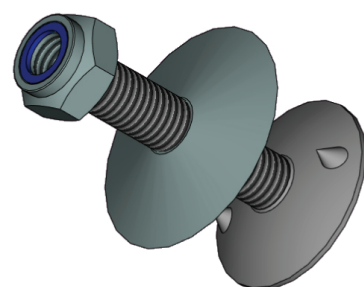
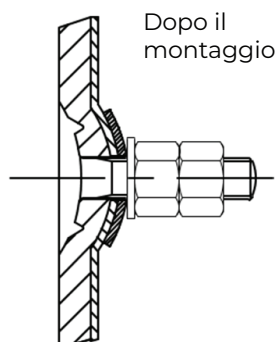
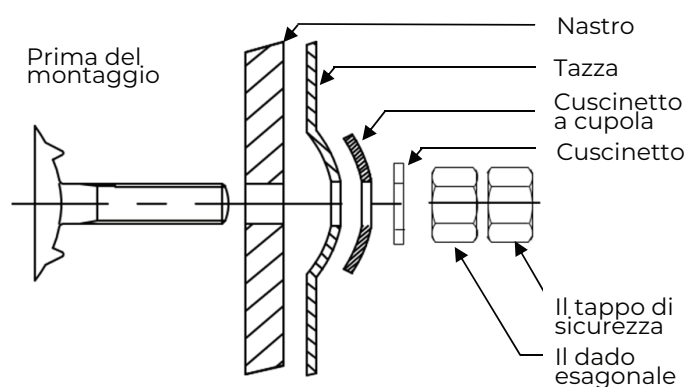
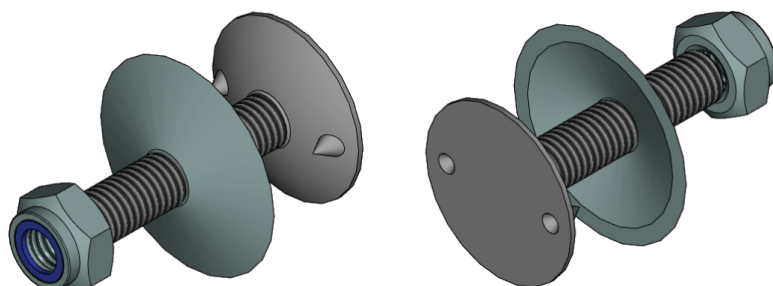
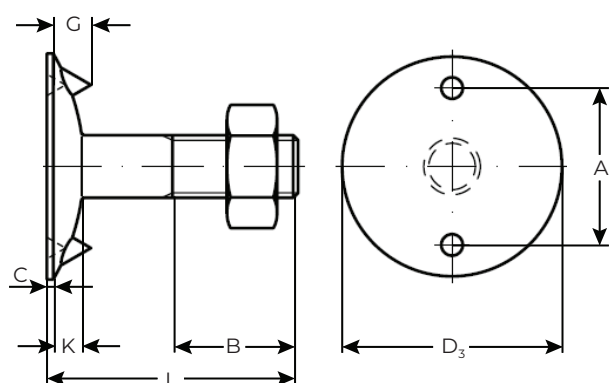


## DIN 15237

I bulloni conformi alla norma DIN 15237 vengono utilizzati per l'assemblaggio delle tazze degli elevatori ai nastri. La loro struttura impedisce la rotazione e svitamento degli elementi uniti. I prodotti presentano due sporgenze sul fondo e una testa concava. Sono note anche come viti a tazza o viti a piastra.

I prodotti vengono installati in appositi incavi e fori. La forma della testa a cupola si adatta all'incavo, garantendo collegamenti durevoli e sicuri.

Ref.	D <sub>3</sub> mm	A mm	C <sub>max</sub> mm	G mm	K mm	L mm	B mm
M6	20	14	1	3,5	2,5	20	12
M8	28	20	1	5	3,5	25/30/35/40	15/18/18/20
M10	35	25	1	6	4,5	30/35/40/50	18/20/20/20
M12	42	30	1,2	7	5,2	35/40/50/60	20/25/28/28



Materiale: Acciaio nero / acciaio zincato / acciaio inox