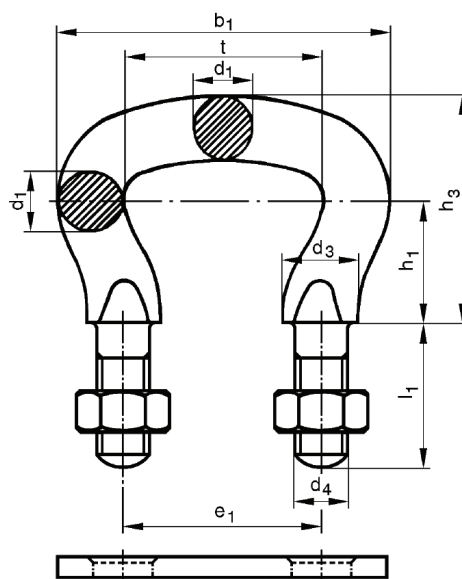
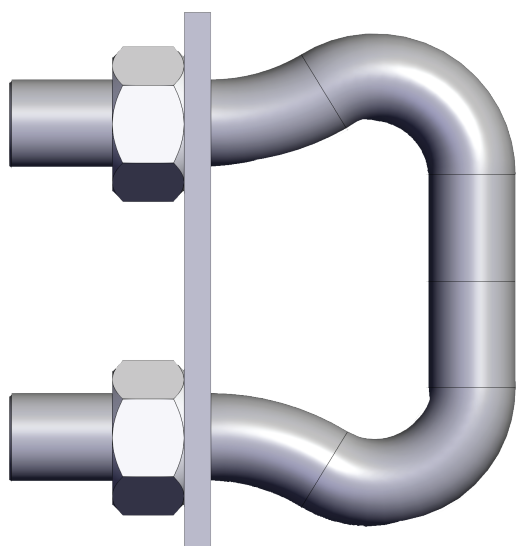


DIN 745 DIN 5699

Maniglioni per tazze adatti per il collegamento di estremità di catene secondo DIN 764 e DIN 766 e per il fissaggio di tazze ad elevatori a tazze secondo le norme DIN, ad es. DIN 15254.

Distanza	$t = e_1$ mm	b_1 mm	d_1 mm	d_3 mm	d_4 mm	h_1 mm	h_3 mm	l_1 mm	estremità della catena adatte alle ruote semplici DIN 764/766 d mm	dentate DIN 764 d mm	peso con 2 dadi kg/pezzo
45	73/75	11,5/13	15/17	M10/M12	20/28	40/53	25/30	10/13	13	0,26	
56	92	15/16	19	M12/M14	25/34	50/64	32/35	13/16	16	0,34	
63	105	18	23	M16	30/37	60/71	40	16/18	18	0,60	
70	116	20	28	M20	34/42	68/80	45	18/20	20	0,87	
80	132	23	31	M20	37/47	74/89	45	20/23	23	1,12	
91	149	26	34	M24	43/52	86/99	55	23/26	26	1,86	
105	173	30	38	M24	50/60	100/114	55	26/30	30	2,56	
126	206	36	44	M30	59/71	118/134	70/65	30/--	36	4,40	
136	224	39	50	M36	76	146	75	36/--	39	6,30	
147	239/241	42	50	M30/M36	68/81	136/157	70/75	39/--	42	7,30	



Materiale: Acciaio C45 i CrNi

Superficie: oliata