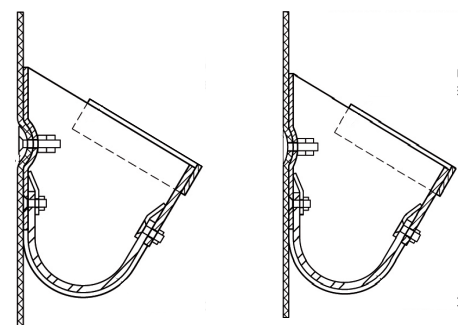
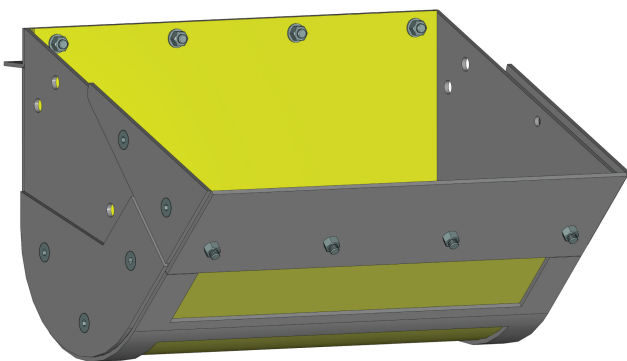
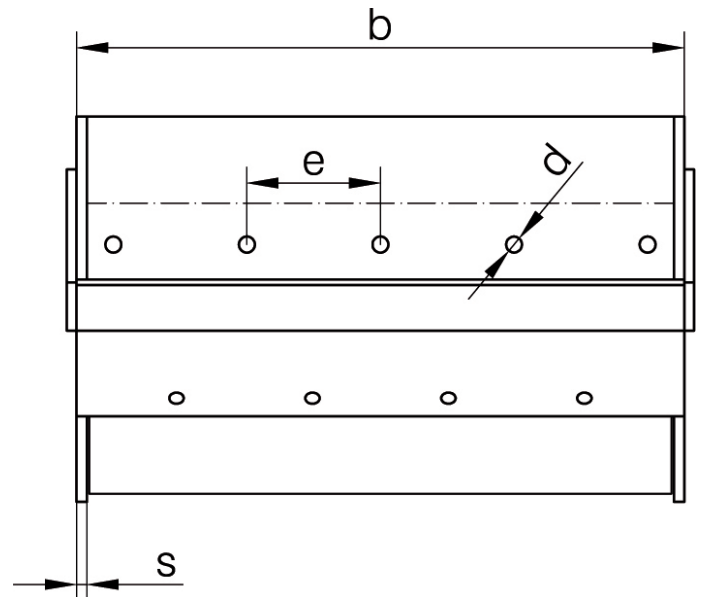
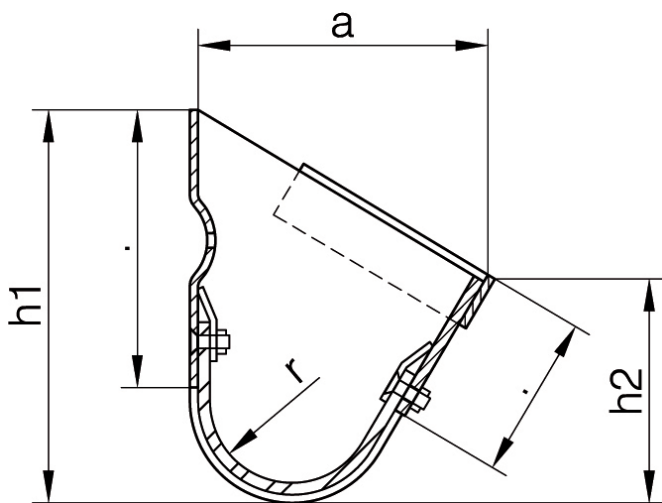


# Tazze con fondo in gomma

Realizziamo le tazze con il fondo in gomma secondo le norme comuni DIN: DIN 15231, DIN 15232, DIN 15233, DIN 15234 e DIN 15235.

Produciamo anche tazze per elevatori con fondo in gomma in una varietà di forme, secondo specifiche, campioni e disegni. Le tazze con fondo in gomma sono utilizzate principalmente per prodotti appiccicosi, come la sabbia bagnata.



Materiale: Acciaio St-37, St-52 / HARDOX / Creusabro / acciaio inox 1.4301, 1.4404, 1.4571, 1.4016 / Alluminio / Acciaio resistente al calore

Superficie: verniciato, zincato, smaltato, inciso, sabbiato

Per l'impiego in: merci pesanti, sfuse e grosse, cemento, carbone, sabbia, inerti, ghiaia, calce, sabbia bagnata.